

## Capteur de force traction-compression



### Points forts

- ➔ Traction et compression
- ➔ Compact
- ➔ Gammes supérieures : cf. FIT320
- ➔ Disponible de 1000 à 1500daN

### Applications

- ➔ Bancs d'essais
- ➔ Instrumentation scientifique
- ➔ Machines spéciales
- ➔ Laboratoires

Le modèle FIT310 est un capteur de force conçu pour les mesures en traction et compression de 1000 à 1500daN. Ce modèle robuste est particulièrement adapté aux applications d'endurance. Fabriqué à partir d'un corps d'épreuve en acier inoxydable et d'une technologie de jauges de contrainte, le modèle FIT310 dispose d'atouts importants : un faible encombrement et une bonne classe de précision. Pour des gammes de mesure supérieures, reportez vous aux modèles FIT320 ou FIT330 et pour des gammes inférieures au modèle FIT300.

## Spécifications Techniques

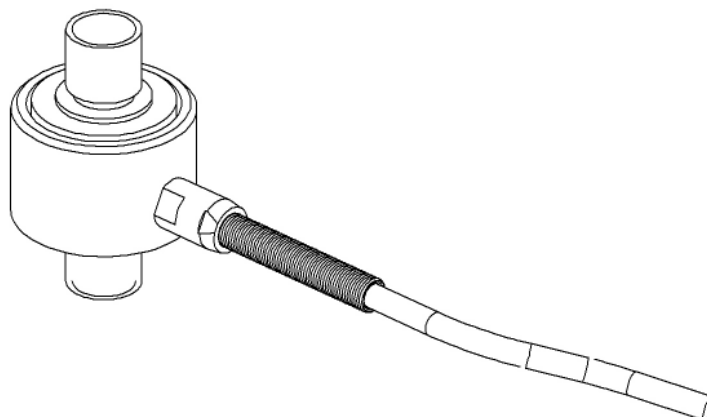
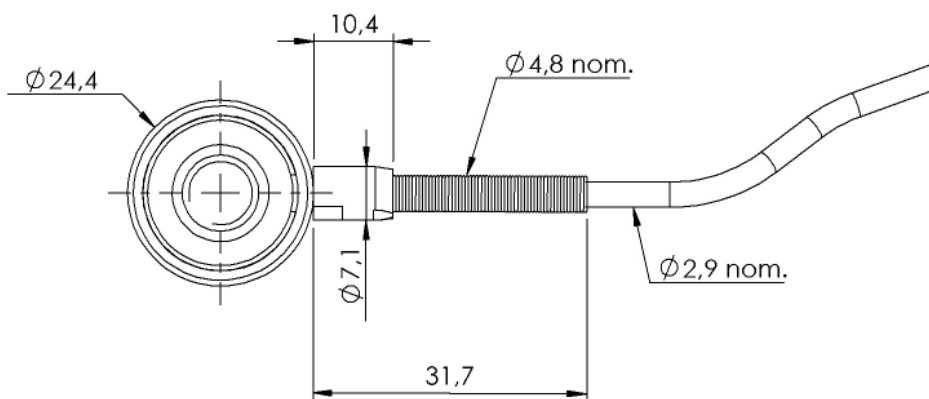
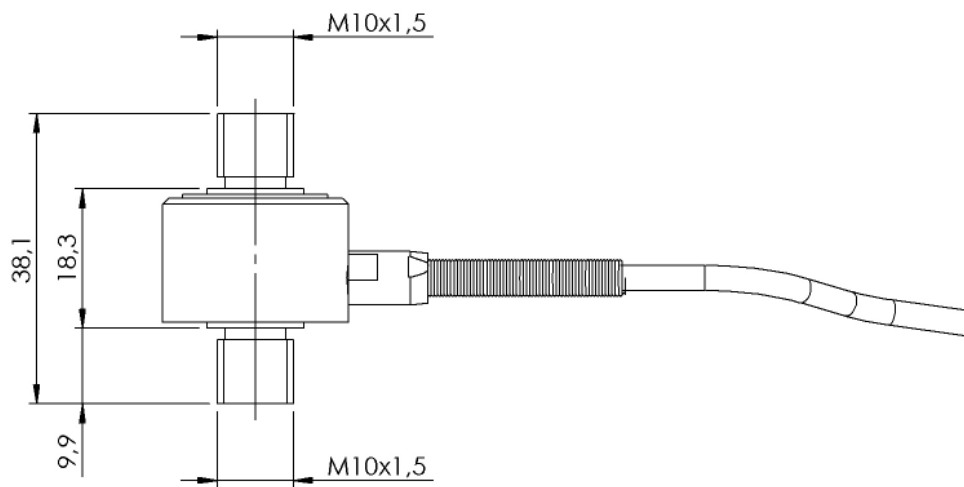
Etendue de mesure (EM)	1000daN ; 1500daN
Type	Traction / Compression
Surcharge	150% EM
Non linéarité	±0.5% EM
Hystérésis	±0.5% EM
Non-répétabilité	±0.1% EM
Tension d'alimentation	10Vdc nominal, 18Vdc ou Vac max. régulée et stabilisée
Signal à 0%EM	< ±3% EM
Sensibilité	2mV/V
Impédance d'entrée	350 Ohms
Impédance de sortie	350 Ohms
Consommation sous U nominale	< 30mA
Température de compensation	+15 à +70°C
Dérive thermique du zéro	±0,01% EM/°C
Dérive thermique de la sensibilité	±0,036% EM/°C

## Spécifications Techniques



Température d'utilisation	-40 à +90°C
Connexion électrique	Câble blindé PVC, 4 conducteurs, AWG 28
Connexion mécanique	M10x1.5 mâle
Matière	Acier inoxydable
Déflexion	0.03 à 0.05mm
Masse	113g
Technologie	Jauges d'extensométrie collées
Services	Services Option : Certificat d'étalonnage

## Codification Produit

Capteur de force traction-compression	FIT31	1	S	1000daN	TC	21	14/3m	B	2	
Signal de sortie										
	mV/V	1								
Matière										
	Acier inoxydable		S							
Etendue de mesure										
	Exemple			1000daN						
Type										
	Traction / Compression				TC					
Connexion mécanique										
	M10x1.5 mâle					21				
Connexion électrique										
	Câble blindé PVC, 4 conducteurs, AWG 28						14/3m			
Température de compensation										
	+15 à +70°C							B		
Non linéarité										
	±0.5% EM								2	



DIMENSIONS : mm

	CABLE BLINDE PVC 4 CONDUCTEURS AWG28		
	+ALIMENTATION	ROUGE	
	+MESURE	VERT	
	- ALIMENTATION	NOIR	
	-MESURE	BLANC	
	TRESSE	FLOTTANTE	



T.E.I.  
TECHNOLOGIES ET EQUIPEMENTS INDUSTRIELS  
16 Rue Porte à Bateaux - 27540 Ivry-la-Bataille - FRANCE  
Tel : 33 (0)2 32 22 35 03 - Fax : 33 (0)2 32 36 93 08  
[www.tei.fr](http://www.tei.fr) - [infos@tei.fr](mailto:infos@tei.fr)

Représenté par:

