

Capteur de force de référence traction-compression



Points forts

- ➔ Traction et compression
- ➔ Indice de protection IP67
- ➔ Très haute précision ($\pm 0.02\%$ EM)
- ➔ Compact

Applications

- ➔ Laboratoire d'étalonnage
- ➔ Aéronautique et spatial
- ➔ Bancs d'essais
- ➔ Automobile

Le modèle FSB610 est un capteur de force conçu à partir d'un corps d'éprouve en « S » et d'une technologie éprouvée de jauges d'extensométrie. De nombreuses gammes de mesure sont disponibles de 50 à 1.000 daN. Il est particulièrement recommandé pour les projets exigeant une très haute précision. Ses performances en font une excellente cellule de référence pour des applications métrologiques. Doté de 2 taraudages métriques, sa mise en œuvre est très simple. La connexion électrique est réalisée par un presse étoupe assurant un très bon indice de protection. Pour des gammes supérieures, reportez vous au modèle FSB620.

Spécifications Techniques

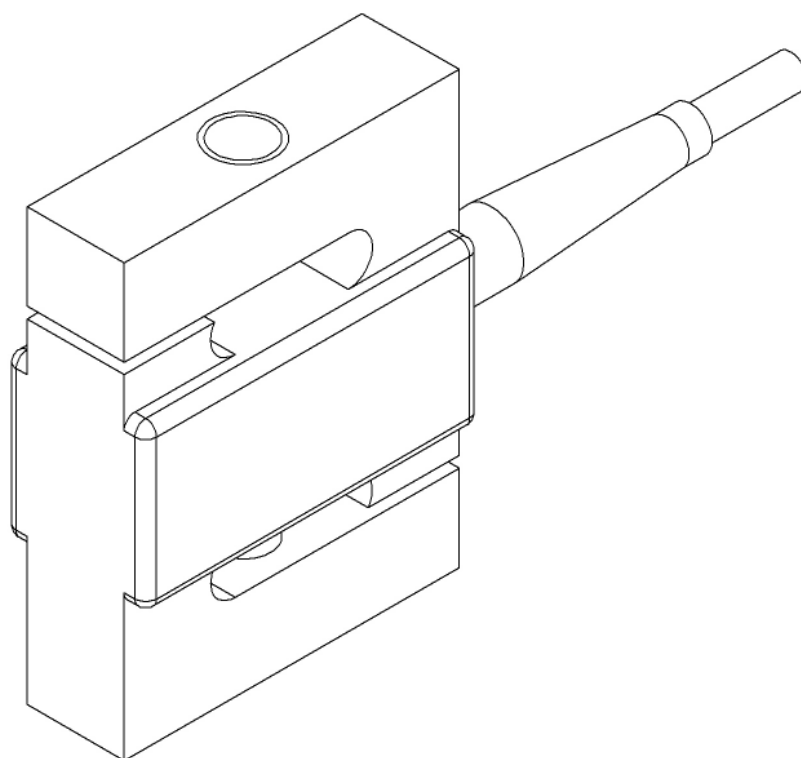
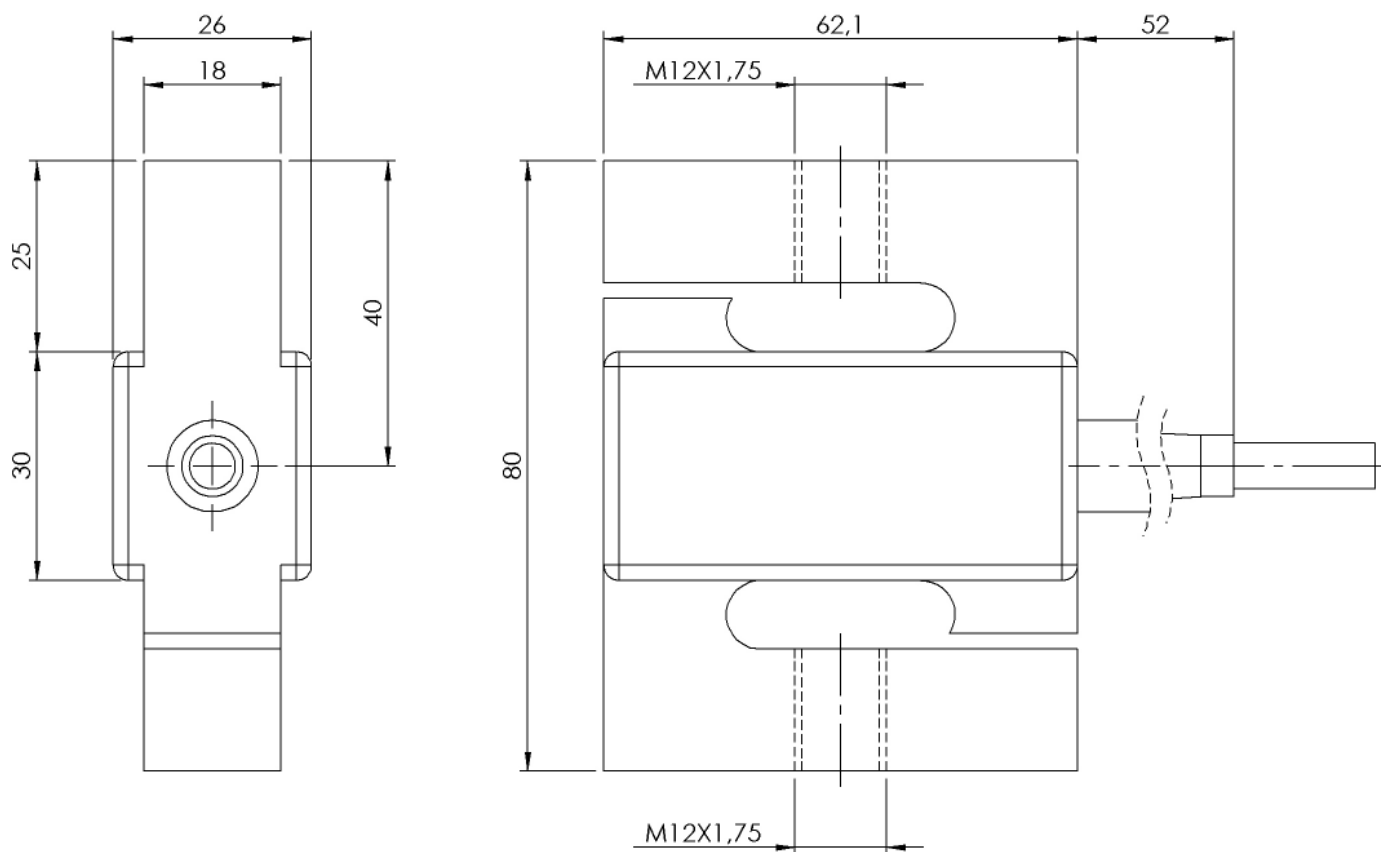
Etendue de mesure (EM)	50daN ; 100daN ; 150daN ; 200daN ; 300daN ; 500daN ; 750daN ; 1000daN
Type	Traction / Compression
Surcharge	150% EM
Non linéarité et hystérésis combinées	$\pm 0.02\%$ EM
Tension d'alimentation	10Vdc nominal, 15Vdc max.
Signal à 0%EM	$\pm 10\%$ EM
Sensibilité	2mV/V
Impédance d'entrée	400 Ohms ± 20
Impédance de sortie	350 Ohms ± 3
Consommation sous U nominale	< 30mA
Isolement	> 2000 MOhms @ 50Vdc à l'ambiante
Température de compensation	-10 à +40°C
Dérive thermique du zéro	$\pm 0,004\%$ EM/°C
Dérive thermique de la sensibilité	$\pm 0,0012\%$ EM/°C
Température d'utilisation	-30 à +70°C

Spécifications Techniques



Connexion électrique	Câble PVC blindé, 6 conducteurs
Connexion mécanique	M12x1.75 femelle
Matière	Acier inoxydable
Indice de protection	IP67
Technologie	Jauges d'extensométrie collées
Services	Services Option : Certificat d'étalonnage

Codification Produit

Capteur de force de référence traction-compression	FSB61	1	S	1000daN	TC	07	02/3m	A	1	
Signal de sortie										
	mV/V		1							
Matière										
	Acier inoxydable		S							
Etendue de mesure										
	Exemple			1000daN						
Type										
	Traction / Compression				TC					
Connexion mécanique										
	M12x1.75 femelle					07				
Connexion électrique										
	Câble PVC blindé, 6 conducteurs						02/3m			
Température de compensation										
	-10 à +40°C							A		
Non linéarité et hystérésis combinées										
	±0.02% EM								1	



DIMENSIONS : mm

	CABLE PVC 6 CONDUCTEURS		
	+ ALIMENTATION	BLEU	
	+ MESURE	BLANC	
	- ALIMENTATION	NOIR	
	- MESURE	ROUGE	
	+ REF	VERT	
	- REF	GRIS	



T.E.I.
 TECHNOLOGIES ET EQUIPEMENTS INDUSTRIELS
 16 Rue Porte à Bateaux - 27540 Ivry-la-Bataille - FRANCE
 Tel : 33 (0)2 32 22 35 03 - Fax : 33 (0)2 32 36 93 08
www.tei.fr - infos@tei.fr

Représenté par:

