

Capteur de force de référence traction-compression



Points forts

- ➔ Traction et compression
- ➔ Très haute précision ($\pm 0.02\%$ EM)
- ➔ Jusqu'à 5000daN
- ➔ Indice de protection IP68

Applications

- ➔ Laboratoire d'étalonnage
- ➔ Aéronautique et spatial
- ➔ Bancs d'essais
- ➔ Automobile

Le modèle FSB620 est un capteur de force conçu à partir d'un corps d'épreuve en « S » en acier inoxydable et d'une technologie éprouvée de jauges d'extensométrie. De nombreuses gammes de mesure sont disponibles de 500 à 5.000 daN. Il est particulièrement recommandé pour les projets exigeant une très haute précision. Ses performances en font une excellente cellule de référence pour des applications métrologiques. Doté de 2 taraudages métriques, sa mise en œuvre est très simple. La connexion électrique est réalisée par un presse étoupe assurant un très bon indice de protection. Pour des gammes inférieures, reportez vous au modèle FSB610.

Spécifications Techniques

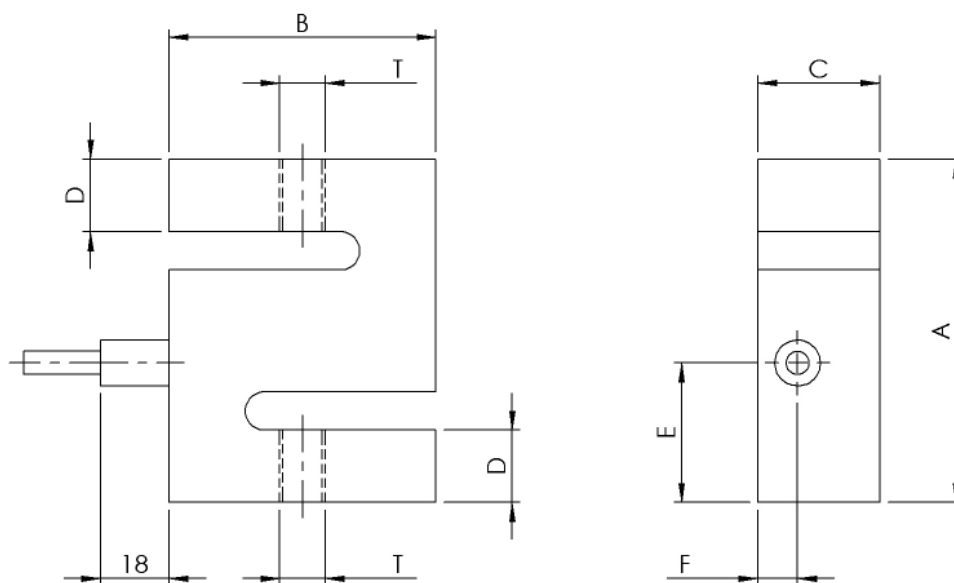
Etendue de mesure (EM)	500daN ; 1000daN ; 2000daN ; 5000daN
Type	Traction / Compression
Surcharge	150% EM
Non linéarité et hystérésis combinées	$\pm 0.02\%$ EM
Tension d'alimentation	10Vdc nominal, 15Vdc max.
Signal à 0%EM	$< \pm 2\%$ EM
Sensibilité	2mV/V
Impédance d'entrée	400 Ohms ± 20
Impédance de sortie	350 Ohms ± 3
Consommation sous U nominale	< 30 mA
Isolement	> 5 GOhms à l'ambiante
Température de compensation	-10 à +40°C
Dérive thermique du zéro	$\pm 0,0023\%$ EM/°C
Dérive thermique de la sensibilité	$\pm 0,0012\%$ EM/°C
Température d'utilisation	-30 à +90°C

Spécifications Techniques

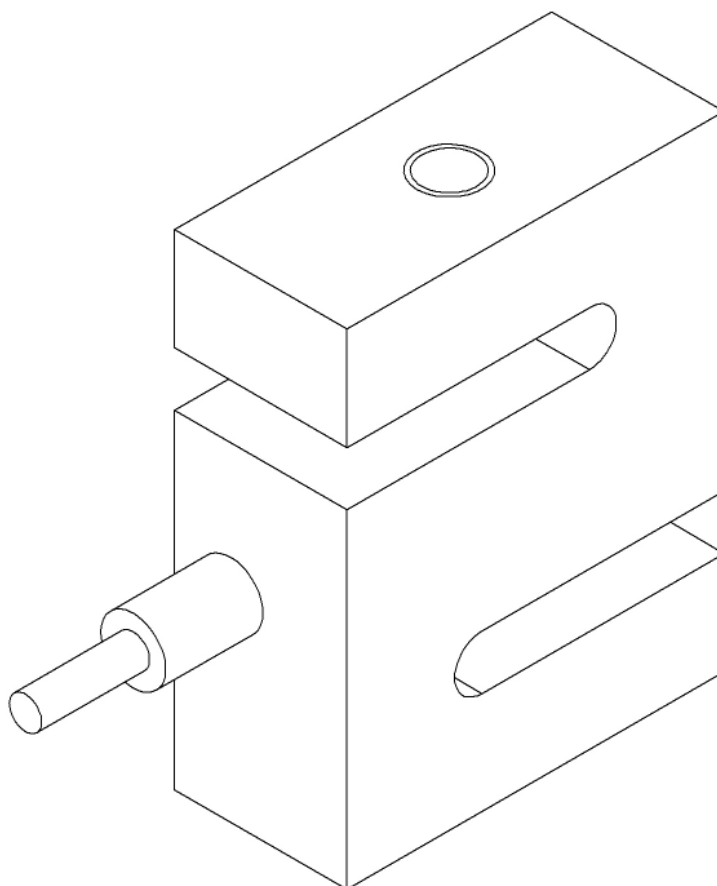
Connexion électrique	Câble PVC blindé, 6 conducteurs
Connexion mécanique	M12x1.75 femelle ; M16x2 femelle ; M24x2 femelle
Matière	Acier inoxydable
Indice de protection	IP68
Technologie	Jauges d'extensométrie collées
Services	Services Option : Certificat d'étalonnage

Codification Produit



Capteur de force de référence traction-compression	FSB62	1	S	1000daN	TC	07	02/5m	A	1
Signal de sortie									
	mV/V		1						
Matière									
	Acier inoxydable		S						
Etendue de mesure									
	Exemple			1000daN					
Type									
	Traction / Compression				TC				
Connexion mécanique									
	M12x1.75 femelle					07			
	M16x2 femelle					09			
	M24x2 femelle					12			
Connexion électrique									
	Câble PVC blindé, 6 conducteurs						02/5m		
Température de compensation									
	-10 à +40°C							A	
Non linéarité et hystérésis combinées									
	±0.02% EM								1



ETENDUE DE MESURE (daN) CAPACITY (daN)	A	B	C	D	E	F	T
500	90	70	32	19	36,6	10,4	M12X1,75
1000	90	70	32	19	36,6	10,4	M16X2
2000	90	70	32	19	36,6	10,4	M16X2
5000	120	100	45	26	60	13,8	M24X2



DIMENSIONS : mm

	CABLE PVC 6 CONDUCTEURS		
	+ ALIMENTATION	VERT	
	+ MESURE	ROUGE	
	- ALIMENTATION	NOIR	
	- MESURE	BLANC	
	+ REF	BLEU	
	- REF	MARRON	
	TRESSE	DOUBLE TRESSE FLOTTANTE	



T.E.I.
 TECHNOLOGIES ET EQUIPEMENTS INDUSTRIELS
 16 Rue Porte à Bateaux - 27540 Ivry-la-Bataille - FRANCE
 Tel : 33 (0)2 32 22 35 03 - Fax : 33 (0)2 32 36 93 08
www.tei.fr - infos@tei.fr

Représenté par:

