

Capteur de pression industriel de précision



Points forts

- Existe avec électronique intégrée
- Nombreux connecteurs et raccords
- Tout acier inoxydable
- Large bande passante

Applications

- Ferroviaire
- Bancs d'essais
- Instrumentation scientifique
- Construction navale

Les capteurs de pression de la série PTA220 sont conçus pour les mesures de pressions absolue et relative de liquides ou de gaz de 100mbar à 600bar, au delà sur demande. Leur construction en acier inoxydable et entièrement soudée, sans joint interne, les rend compatibles avec la majorité de fluides y compris les plus agressifs. Ils sont fabriqués à partir de composants éprouvés garantissant précision et fiabilité. Le large choix de raccords mécaniques et connexions électriques permet d'adapter les interfaces du capteur en fonction des applications.

Spécifications Techniques

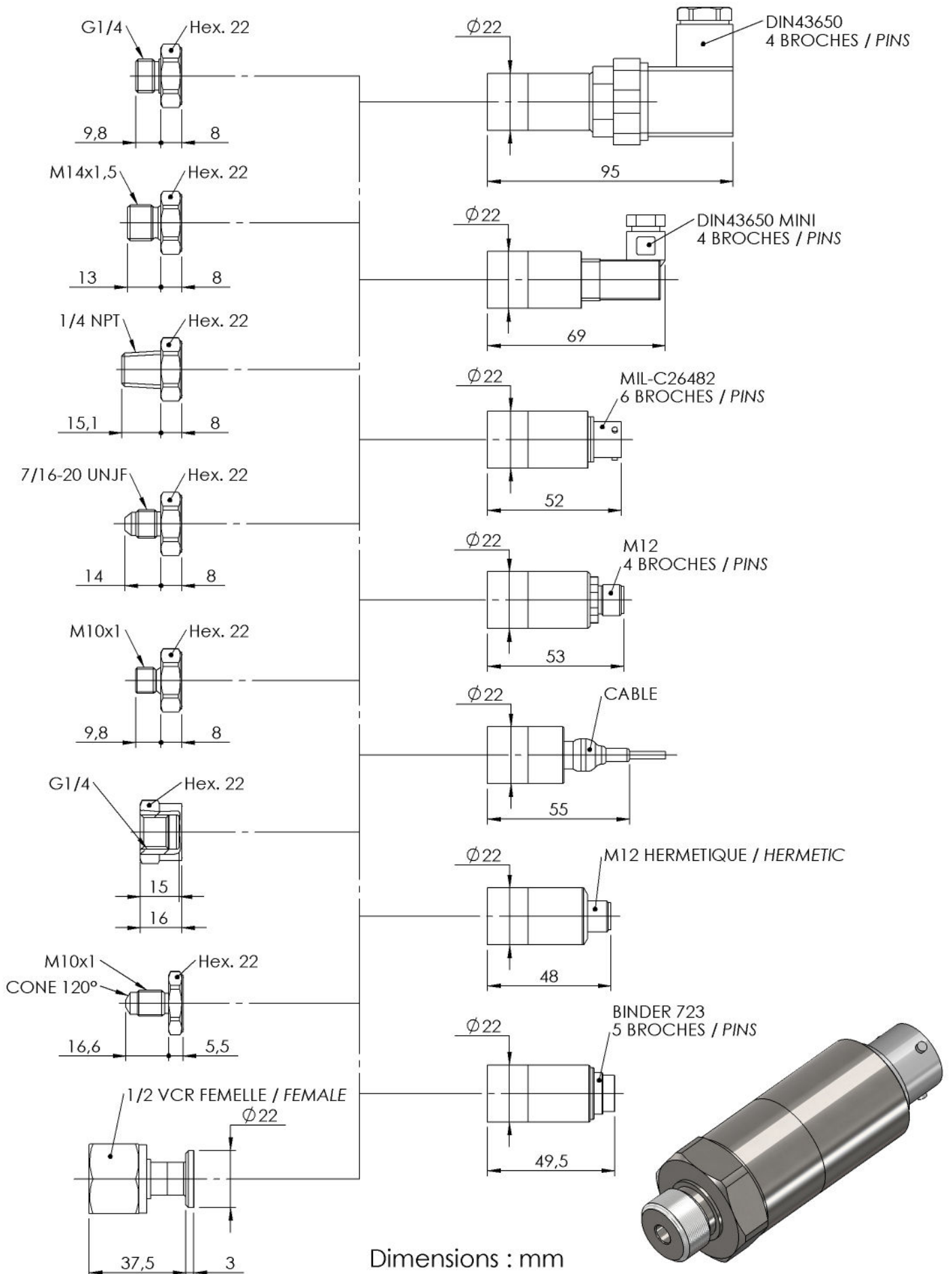
Gamme de pression (EM)	±100mbar ; ±250mbar ; ±500mbar ; 250mbar ; 700/1200mbar ; 500mbar ; ±1bar ; -1/+2bar ; -1/+3bar ; -1/+5bar ; -1/+10bar ; 1bar ; 2bar ; 3bar ; 5bar ; 10bar ; 20bar ; 40bar ; 100bar ; 250bar ; 400bar ; 600bar ; ±14.5PSI ; -14.5/+30PSI ; -14.5/+40PSI ; -14.5/+70PSI ; -14.5/+150PSI ; 8000PSI ; 3PSI ; 5PSI ; 10PSI ; 15PSI ; 30PSI ; 40PSI ; 70PSI ; 150PSI ; 300PSI ; 500PSI ; 1500PSI ; 3000PSI ; 10000PSI ; 5000PSI
Type	Absolu ; Relatif
Type (pour les gammes > 40 bar)	Relatif Scellé
Surcharge	150% EM Option : Surcharge spécifique
Eclatement	300% EM
Impédance de sortie	> 3000 Ohms typ.
Impédance d'entrée	> 3500 Ohms typ.
Tension d'alimentation	5 à 15Vdc

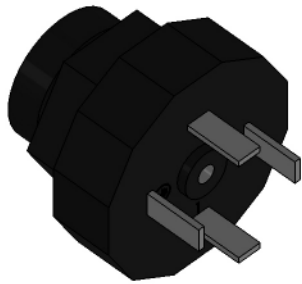
Spécifications Techniques

Consommation	< 10mA
Isolement	> 1000 MOhms sous 50Vdc à température ambiante
Signal à -100%EM (pour les gammes ±)	Proportionnel à +100%EM
Signal à 0%EM	0mV/V
Signal à 100%EM (EM > 2bar)	1.5mV/V nom.
Signal à 100%EM (EM < 700mbar)	3 à 6mV/V
Signal à 100%EM (700mbar <EM ≤ 2bar)	6 à 10mV/V
Tolérance de réglage zéro et sensibilité	±3% EM
Non linéarité et hystérésis combinées	±0.1% EM Option : ±0.05% EM
Non-répétabilité	±0.02% EM typique
Température de compensation	0 à +60°C Option : -25 à +85°C ; -25 à +125°C (Hors Embases M12, 723 et câble PVC)
Température d'utilisation	-25 à +125°C (-25 à +90°C avec embases M12, 723 et câble PVC)
Dérives thermiques combinées	±0.02% EM/°C
Vibrations (accélération linéaire constante)	±0.02% EM/g (fréquence 20-2000Hz, 50g max.)
Chocs mécaniques	100g ½ sinus 1ms
Protection électrique	Protégé contre les inversions de polarité
Protection CEM	En accord avec EN61000
Connexion électrique	Embase DIN 43650 - 4 broches Option : Embase miniature DIN 43650 mPm - 4 broches ; Embase M12 - 4 broches ; Embase hermétique MIL-C-26482 - 6 broches ; Câble blindé Viton AWG26, Ø3mm, 4 fils ; Câble PVC AWG24, double blindage, 4 fils ; Embase mâle M12 hermétique 4 broches ; Embase Binder 723, 5 broches
Connexion mécanique	1/4 Gaz A mâle ; 1/4 NPT mâle Option : 1/2 Gaz A mâle manométrique ; 1/4 Gaz femelle ; 7/16-20 UNJF-3A mâle - MS33656-4 ; M10x1-4h mâle avec cône interne à 80° ; M10x1-4h mâle cône 120° ; M14x1.5-4h mâle
Matériau(x) en contacts avec le fluide	Acier inoxydable 316L ; Acier inoxydable 17-4PH ; Acier inoxydable 15-5PH
Masse	< 100g sans câble
Indice de protection	IP65 pour les versions absolue et relatif scellé

Codification Produit

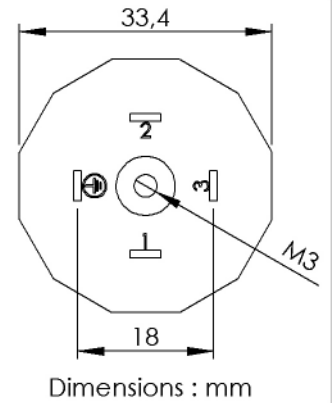
Capteur de pression industriel de précision	PTA22	1	S	10bar	A	01	01	A	2	1	L
Signal de sortie											
	mV/V		1								
Matière											
	Acier inoxydable		S								
Etendue de mesure											
	Exemple			10bar							
Type											
	Absolu				A						
	Relatif				G						
	Relatif Scellé				SG						
Connexion mécanique											
	M14x1.5-4h mâle					01					
	1/2 Gaz A mâle manométrique					06					
	1/4 Gaz A mâle					07					
	1/4 Gaz femelle					08					
	7/16-20 UNJF-3A mâle - MS33656-4					10					
	1/4 NPT mâle					13					
	M10x1-4h mâle avec cône interne à 80°					19					
	M10x1-4h mâle cône 120°					21					
Connexion électrique											
	Embase DIN 43650 - 4 broches						01				
	Embase miniature DIN 43650 mPm - 4 broches						02				
	Embase hermétique MIL-C-26482 - 6 broches						03				
	Embase M12 - 4 broches						07				
	Câble blindé Viton AWG26, Ø3mm, 4 fils						08/1m				
	Câble PVC AWG24, double blindage, 4 fils						10/1m				
	Embase mâle M12 hermétique 4 broches						15				
	Embase Binder 723, 5 broches						23				
Température de compensation											
	0 à +60°C							A			
	-25 à +85°C							B			
	-25 à +125°C (Hors Embases M12, 723 et câble PVC)							C			
Non linéarité et hystérésis combinées											
	±0.1% EM								2		
	±0.05% EM								4		
Dérives thermiques combinées											
	±0.02% EM/°C									1	
Options											
	Surcharge spécifique										L





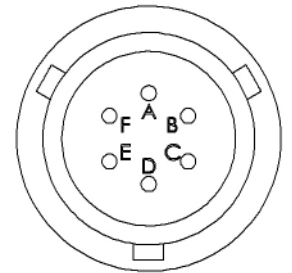
DIN 43650 - 4 BROCHES

SORTIE BAS NIVEAU	BROCHE
+ ALIMENTATION	BROCHE 1
+ SIGNAL	BROCHE 2
- SIGNAL	BROCHE 3
- ALIMENTATION	BROCHE T



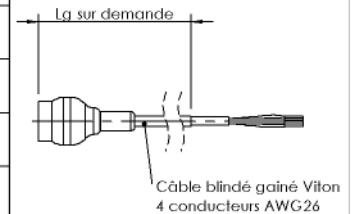
MIL-C26482 - 6 BROCHES

SORTIE BAS NIVEAU	BROCHE
+ ALIMENTATION	BROCHE A
+ SIGNAL	BROCHE B
- SIGNAL	BROCHE C
- ALIMENTATION	BROCHE D
CORPS CAPTEUR	BROCHES E & F



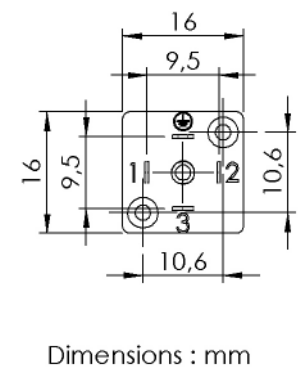
CABLE VITON - 4 CONDUCTEURS

SORTIE BAS NIVEAU	CONDUCTEUR
+ ALIMENTATION	ROUGE
+ SIGNAL	VERT / JAUNE
- SIGNAL	BLANC
- ALIMENTATION	BLEU / NOIR
CORPS CAPTEUR	TRESSE



DIN MINIATURE 43650 - 4 BROCHES

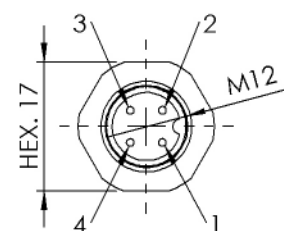
SORTIE BAS NIVEAU	BROCHE
+ ALIMENTATION	BROCHE 1
+ SIGNAL	BROCHE 2
- SIGNAL	BROCHE 3
- ALIMENTATION	BROCHE T



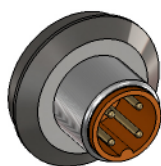


M12 - 4 BROCHES

SORTIE BAS NIVEAU	BROCHE
+ ALIMENTATION	BROCHE 1
+ SIGNAL	BROCHE 4
- SIGNAL	BROCHE 2
- ALIMENTATION	BROCHE 3
CORPS CAPTEUR	CORPS CONNECTEUR

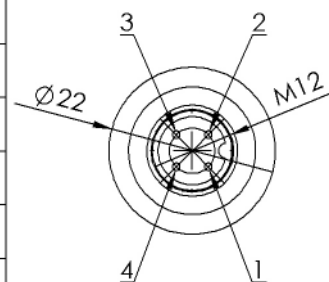


Dimensions : mm



M12 HERMETIQUE - 4 BROCHES

SORTIE BAS NIVEAU	BROCHE
+ ALIMENTATION	BROCHE 1
+ SIGNAL	BROCHE 4
- SIGNAL	BROCHE 2
- ALIMENTATION	BROCHE 3
CORPS CAPTEUR	CORPS CONNECTEUR

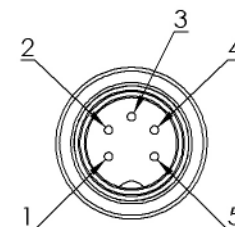


Dimensions : mm



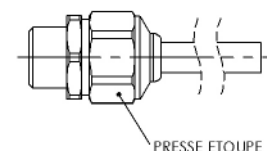
BINDER 723 - 5 BROCHES

SORTIE BAS NIVEAU	BROCHE
+ ALIMENTATION	BROCHE 3
+ SIGNAL	BROCHE 2
- SIGNAL	BROCHE 4
- ALIMENTATION	BROCHE 1
NC	BROCHES 5
CORPS CAPTEUR	CORPS CONNECTEUR



CABLE PVC DOUBLE BLINDAGE, 4 CONDUCTEURS AWG24

SORTIE BAS NIVEAU	CONDUCTEUR
+ ALIMENTATION	ROUGE
+ SIGNAL	VERT
- SIGNAL	BLANC
- ALIMENTATION	NOIR
CORPS CAPTEUR	TRESSE





T.E.I.

TECHNOLOGIES ET EQUIPEMENTS INDUSTRIELS
16 Rue Porte à Bateaux - 27540 Ivry-la-Bataille - FRANCE
Tel : 33 (0)2 32 22 35 03 - Fax : 33 (0)2 32 36 93 08
www.tei.fr - infos@tei.fr

Représenté par: