

## Capteur de pression industriel de précision



### Points forts

- ➔ Existe avec électronique intégrée
- ➔ Nombreux connecteurs et raccords
- ➔ Tout acier inoxydable
- ➔ Large bande passante

### Applications

- ➔ Ferroviaire
- ➔ Bancs d'essais
- ➔ Instrumentation scientifique
- ➔ Construction navale

Les capteurs de pression de la série PTA220 sont conçus pour les mesures de pressions absolue et relative de liquides ou de gaz de 100mbar à 600bar, au delà sur demande. Leur construction en acier inoxydable et entièrement soudée, sans joint interne, les rend compatibles avec la majorité de fluides y compris les plus agressifs. Ils sont fabriqués à partir de composants éprouvés garantissant précision et fiabilité. Le large choix de raccords mécaniques et connexions électriques permet d'adapter les interfaces du capteur en fonction des applications.

## Spécifications Techniques

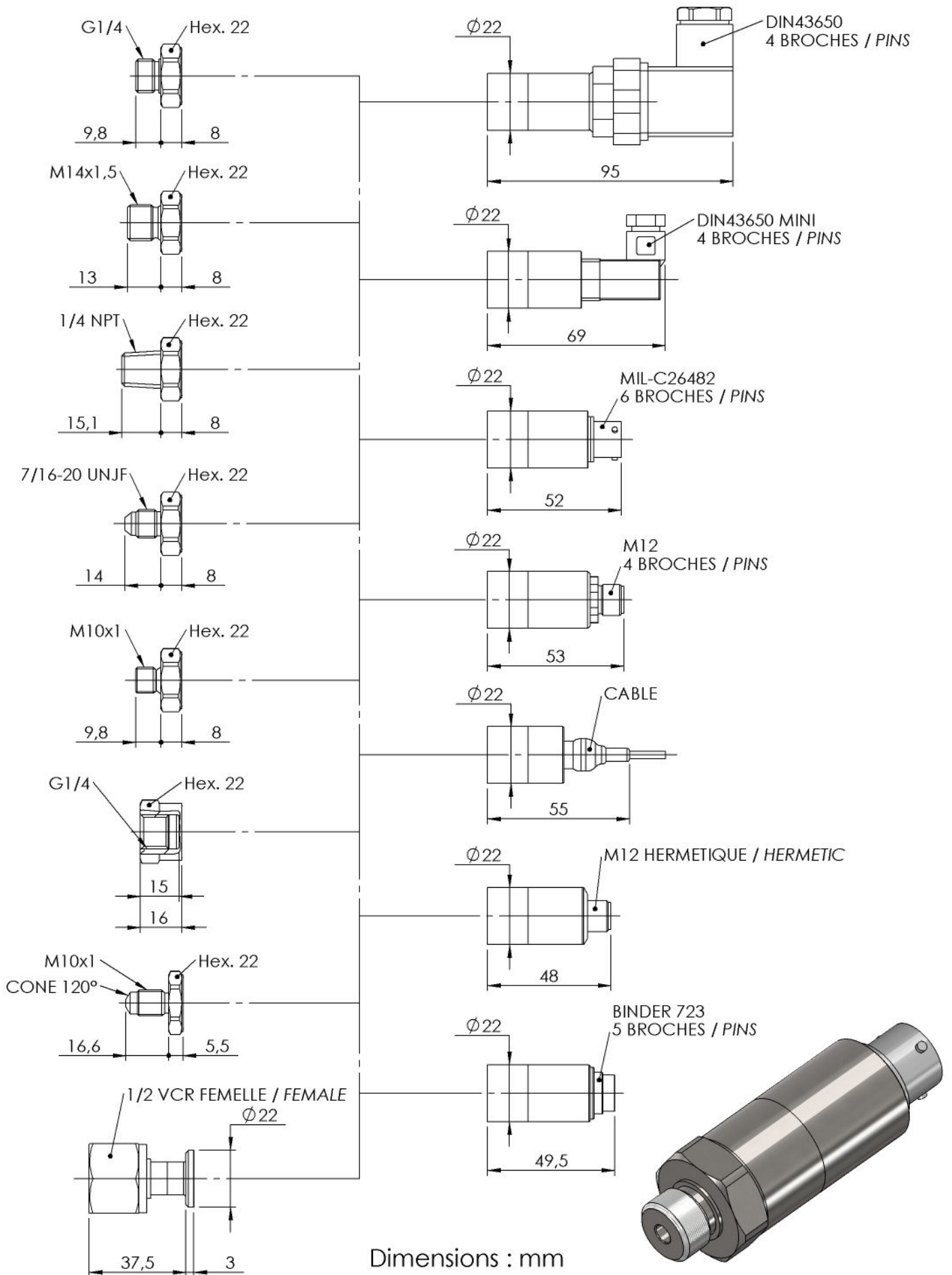
Gamme de pression (EM)	±100mbar ; ±250mbar ; ±500mbar ; 250mbar ; 700/1200mbar ; 500mbar ; ±1bar ; -1/+2bar ; -1/+3bar ; -1/+5bar ; -1/+10bar ; 1bar ; 2bar ; 3bar ; 5bar ; 10bar ; 20bar ; 40bar ; 100bar ; 250bar ; 400bar ; 600bar ; ±14.5PSI ; -14.5/+30PSI ; -14.5/+40PSI ; -14.5/+70PSI ; -14.5/+150PSI ; 8000PSI ; 3PSI ; 5PSI ; 10PSI ; 15PSI ; 30PSI ; 40PSI ; 70PSI ; 150PSI ; 300PSI ; 500PSI ; 1500PSI ; 3000PSI ; 10000PSI ; 5000PSI
Type	Absolu ; Relatif
Type (pour les gammes > 40 bar)	Relatif Scellé
Surcharge	150% EM Option : Surcharge spécifique
Eclatement	300% EM
Tension d'alimentation	8 à 30Vdc
Consommation	< 10mA
Isolement	> 1000 MOhms sous 50Vdc à température ambiante

## Spécifications Techniques

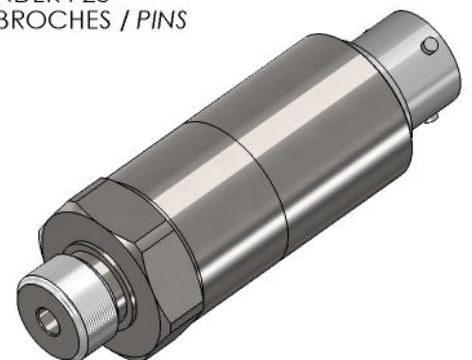
Signal à -100%EM (pour les gammes ±)	0.5Vdc
Signal à 0%EM (sauf gammes ±)	0.5Vdc
Signal à 100%EM	4.5Vdc
Tolérance de réglage zéro et sensibilité	±50mV
Non linéarité et hystérésis combinées	±0.1% EM Option : ±0.05% EM
Non-répétabilité	±0.02% EM typique
Bande passante du signal de sortie	1000Hz @ -3dB
Température de compensation	0 à +60°C Option : -25 à +85°C ; -25 à +125°C (Hors Embases M12, 723 et câble PVC)
Température d'utilisation	-25 à +125°C (-25 à +90°C avec embases M12, 723 et câble PVC)
Dérives thermiques combinées	±0.02% EM/°C
Vibrations (accélération linéaire constante)	±0.02% EM/g (fréquence 20-2000Hz, 50g max.)
Chocs mécaniques	100g ½ sinus 1ms
Protection électrique	Protégé contre les inversions de polarité
Protection CEM	En accord avec EN61000
Connexion électrique	Embase DIN 43650 - 4 broches Option : Embase miniature DIN 43650 mPm - 4 broches ; Embase M12 - 4 broches ; Embase hermétique MIL-C-26482 - 6 broches ; Câble blindé Viton AWG26, Ø3mm, 4 fils ; Câble PVC AWG24, double blindage, 4 fils ; Embase mâle M12 hermétique 4 broches ; Embase Binder 723, 5 broches
Connexion mécanique	1/4 Gaz A mâle ; 1/4 NPT mâle Option : 1/2 Gaz A mâle manométrique ; 1/4 Gaz femelle ; 7/16-20 UNJF-3A mâle - MS33656-4 ; M10x1-4h mâle avec cône interne à 80° ; M10x1-4h mâle cône 120° ; M14x1.5-4h mâle
Matériau(x) en contacts avec le fluide	Acier inoxydable 316L ; Acier inoxydable 17-4PH ; Acier inoxydable 15-5PH
Masse	< 100g sans câble
Indice de protection	IP65 pour les versions absolue et relatif scellé

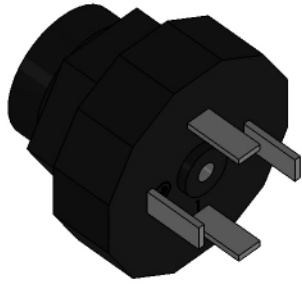
## Codification Produit

Capteur de pression industriel de précision	PTA22	7	S	10bar	A	01	01	A	2	1	L	
Signal de sortie												
0.5-4.5Vdc alimentation non régulée		7										
Matière												
Acier inoxydable			S									
Etendue de mesure												
Exemple				10bar								
Type												
Absolu					A							
Relatif					G							
Relatif Scellé					SG							
Connexion mécanique												
M14x1.5-4h mâle						01						
1/2 Gaz A mâle manométrique						06						
1/4 Gaz A mâle						07						
1/4 Gaz femelle						08						
7/16-20 UNJF-3A mâle - MS33656-4						10						
1/4 NPT mâle						13						
M10x1-4h mâle avec cône interne à 80°						19						
M10x1-4h mâle cône 120°						21						
Connexion électrique												
Embase DIN 43650 - 4 broches							01					
Embase miniature DIN 43650 mPm - 4 broches							02					
Embase hermétique MIL-C-26482 - 6 broches							03					
Embase M12 - 4 broches							07					
Câble blindé Viton AWG26, Ø3mm, 4 fils							08/1m					
Câble PVC AWG24, double blindage, 4 fils							10/1m					
Embase mâle M12 hermétique 4 broches							15					
Embase Binder 723, 5 broches							23					
Température de compensation												
0 à +60°C								A				
-25 à +85°C								B				
-25 à +125°C (Hors Embases M12, 723 et câble PVC)								C				
Non linéarité et hystérésis combinées												
±0.1% EM									2			
±0.05% EM									4			
Dérives thermiques combinées												
±0.02% EM/°C										1		
Options												
Surcharge spécifique												L



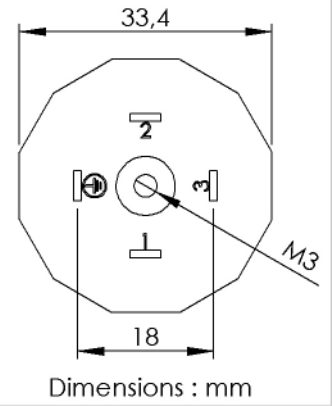
Dimensions : mm





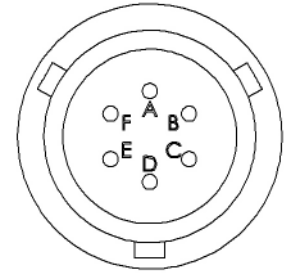
### DIN 43650 - 4 BROCHES

SORTIE TENSION	BROCHE
+ ALIMENTATION	BROCHE 1
+ SIGNAL	BROCHE 2
0 VOLT	BROCHE 3
CORPS CAPTEUR	BROCHE T



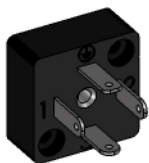
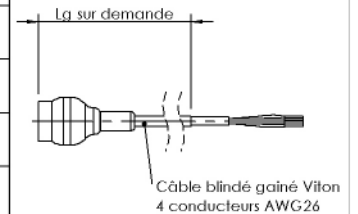
### MIL-C26482 - 6 BROCHES

SORTIE TENSION	BROCHE
+ ALIMENTATION	BROCHE A
+ SIGNAL	BROCHE B
0 VOLT	BROCHE C
0 VOLT	BROCHE D
CORPS CAPTEUR	BROCHES E & F



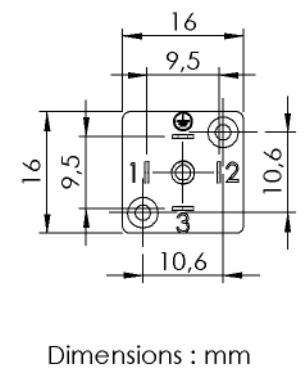
### CABLE VITON - 4 CONDUCTEURS

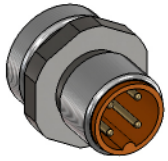
SORTIE TENSION	CONDUCTEUR
+ ALIMENTATION	ROUGE
+ SIGNAL	VERT / JAUNE
NC	BLANC
0 VOLT	BLEU / NOIR
CORPS CAPTEUR	TRESSE



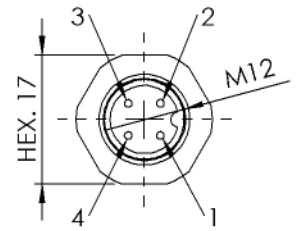
### DIN MINIATURE 43650 - 4 BROCHES

SORTIE TENSION	BROCHE
+ ALIMENTATION	BROCHE 1
+ SIGNAL	BROCHE 2
0 VOLT	BROCHE 3
CORPS CAPTEUR	BROCHE T



**M12 - 4 BROCHES**

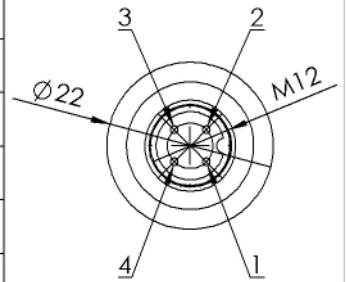
SORTIE TENSION	BROCHE
+ ALIMENTATION	BROCHE 1
+ SIGNAL	BROCHE 4
NC	BROCHE 2
0 VOLT	BROCHE 3
CORPS CAPTEUR	CORPS CONNECTEUR



Dimensions : mm

**M12 HERMETIQUE - 4 BROCHES**

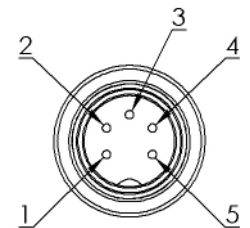
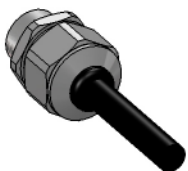
SORTIE TENSION	BROCHE
+ ALIMENTATION	BROCHE 1
+ SIGNAL	BROCHE 4
NC	BROCHE 2
0 VOLT	BROCHE 3
CORPS CAPTEUR	CORPS CONNECTEUR



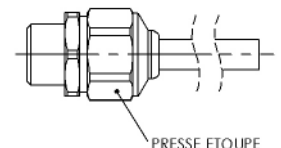
Dimensions : mm

**BINDER 723 - 5 BROCHES**

SORTIE TENSION	BROCHE
+ ALIMENTATION	BROCHE 3
+ SIGNAL	BROCHE 2
NC	BROCHE 4
0 VOLT	BROCHE 1
NC	BROCHES 5
CORPS CAPTEUR	CORPS CONNECTEUR

**CABLE PVC DOUBLE BLINDAGE, 4 CONDUCTEURS AWG24**

SORTIE TENSION	CONDUCTEUR
+ ALIMENTATION	ROUGE
+ SIGNAL	VERT
0 VOLT	BLANC
NC	NOIR
CORPS CAPTEUR	TRESSE





T.E.I.

TECHNOLOGIES ET EQUIPEMENTS INDUSTRIELS  
16 Rue Porte à Bateaux - 27540 Ivry-la-Bataille - FRANCE  
Tel : 33 (0)2 32 22 35 03 - Fax : 33 (0)2 32 36 93 08  
[www.tei.fr](http://www.tei.fr) - [infos@tei.fr](mailto:infos@tei.fr)

Représenté par: